



SERRE DE JARDIN TUNNEL
SURFACE : 9 M2
Réf : SRA 3030 PE

IMPORTANT

Le fabricant décline toute responsabilité dans les dégâts éventuels causés par le non-respect des instructions de montage et d'installation du présent document, décline toute responsabilité en cas de modification arbitraire des pièces d'origine. Ne pas laisser s'amasser de l'eau, de la neige ou des feuilles sur le toit de la serre au risque de déchirer la bâche.

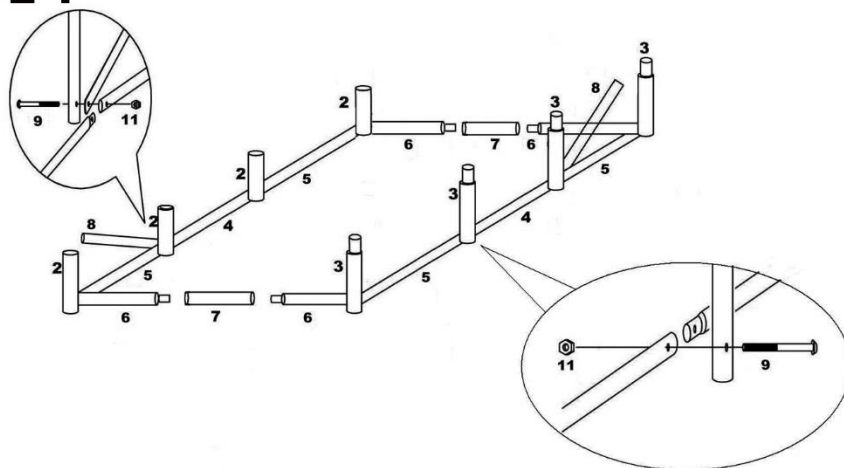
Nous garantissons la fourniture des pièces détachées durant 1 an à compter de l'achat du produit.



En raison d'amélioration continue, le produit que vous recevez peut différer légèrement du produit décrit. Lire attentivement le manuel d'instructions avant le montage et l'utilisation de la serre.
Notice à lire et à conserver

NO.	1	2	3	4	5	6	7	8	9	10	11	12	13	14
	16PCS	4PCS	4PCS	7PCS	14PCS	4PCS	2PCS	2PCS	28PCS	4PCS	32PCS	1PCS	1PCS	1PCS

ETAPE 1



- Assembler totalement la structure avant de serrer les écrous et boulons,
- Pour ne pas endommager la toile armée de la serre, les boulons doivent être installés la tête à l'extérieur de la structure, pas de vis vers l'intérieur. Les écrous doivent être vissés sur le pas de vis du boulon à l'intérieur de la structure.



Produit à monter par 4 personnes.



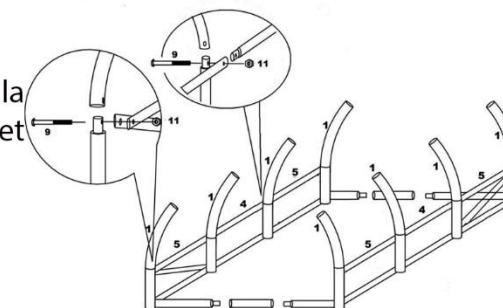
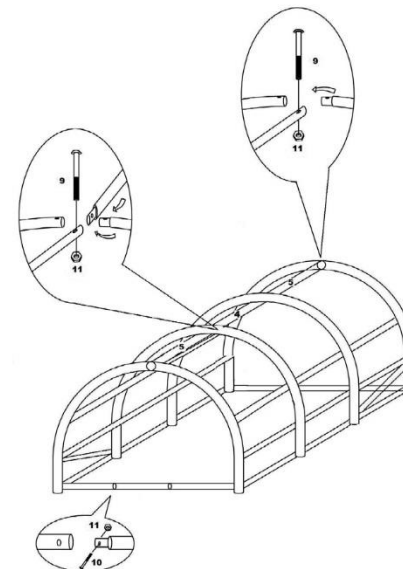
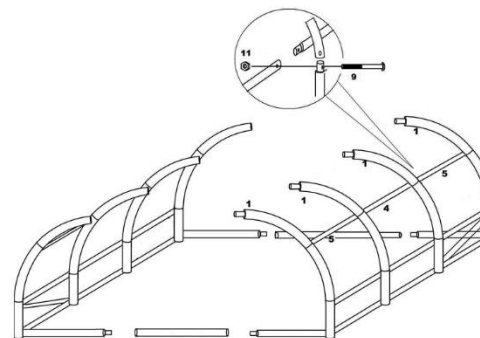
écrou



boulon

ETAPE 2

- Assembler les arches latérales de la structure avant de serrer les écrous et boulons.



ETAPE 3

- Assembler le haut de la structure avant de serrer les écrous et boulons,
- ATTENTION : il faut que la structure soit d'aplomb par rapport au sol et de niveau avant d'installer la toile armée.

ETAPE 4

- Ouvrir la porte de la toile armée (14),
- Glisser la toile sur la structure,
- Fermer la porte sans forcer,
- Enterrer la jupe de la bâche dans le sol pour la maintenir et la lester.

